

Fauteuil de bureau ergonomique E8 dossier haut résille, réf. 2ERNDD



12 coloris au choix :



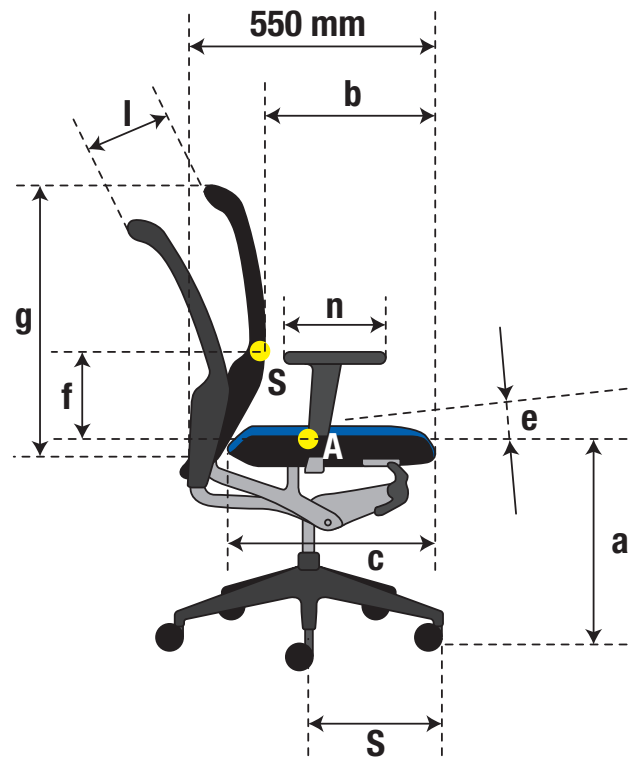
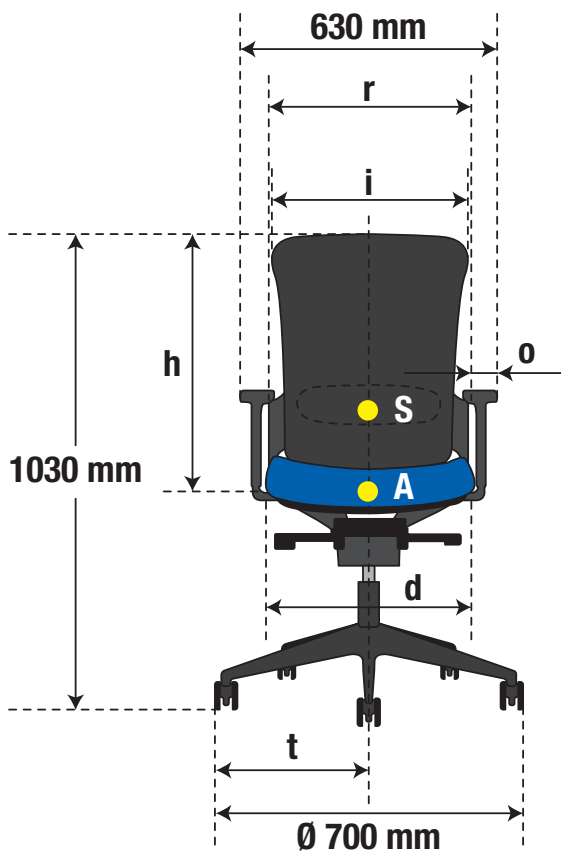
Description

- Le fauteuil de bureau ergonomique est étudié pour favoriser le confort de l'assise et prévenir les mauvaises postures engendrant douleur et fatigue.
- Le dossier haut permet d'assurer l'appui complet du dos.
- Il offre un réglage aisé de la tension de basculement.
- Il se monte très facilement.
- Fauteuil de bureau ergonomique de fabrication Française.
- Siège de bureau recommandé pour une utilisation en entreprise, cabinet de consultation médicale, etc.
- Existe en modèle sans accotoirs et en modèle accotoirs et tête : nous consulter.

Caractéristiques techniques

- **Matériau du dossier :** - Cadre de dossier : en polyamide chargé 30% fibre de verre, noir ;
- Support cadre en polyamide chargé 30% fibre de verre ;
- Résille 3D 100% polyester.
- **Matériau de l'assise :** - Mousse : polyuréthane moulée haute résilience, épaisseur 50 mm, densité 63kg/m³ ;
- Placet : en polypropylène ;
- Structure d'assise : en polyamide chargé 30% fibre de verre.
- **Matériau du mécanisme :** synchrone, corps de mécanique en aluminium recyclé.
- **Matériau des accotoirs :** - Manchettes : en polyuréthane "soft touch" fixées sur support ;
- Support : en polyamide renforcé fibre de verre.
- **Matériau du piètement :** - Base à 5 branches : en polyamide noir chargé fibre de verre ;
- Roulettes : à double galets, autofreinées, en polyamide pour sol dur ou sol souple ;
- Colonne amortie, vérin à gaz autoporteur DIN 4550 classe 3. Force axiale 300N.
- **Fonction du mécanisme :** - Le levier gauche permet le blocage du mouvement synchronisé du dossier et de l'assise ;
- Le dossier a 11 positions de blocage, avec système sécurité anti-retour et une position synchrone libre ;
- La manivelle droite assure le réglage rapide de tension de l'ensemble de 45 à 110kg ;
- Le levier droit permet le réglage en hauteur du siège, course 105mm.
- **Réglages :** - Dossier réglable en hauteur, course 60 mm, 6 positions. L'amplitude de course maxi du dossier est de 20° ;
- Structure d'assise avec translation d'assise intégrée, course 50 mm, 6 positions. L'assiette de l'assise a une amplitude de débattement de 10°.
- Accotoirs réglables en hauteur (plage 100 mm) et en largeur (plage 70mm), en profondeur (plage 60mm), et en rotation (+/- 15°).
- **Dimensions :** - Fauteuil hors tout : La 630 x H 1030 x P 550 mm
- Piètement : Ø 700 mm ;
- Roulettes : Ø 65 mm.
- **Conformité :** conforme aux normes EN 1335-1-2-3, comportement au feu selon GPEM D2 2000 : CF.

Les dimensions fonctionnelles



Dimensions fonctionnelles de l'Assise		Exigence de la norme	Dimensions effectives
Hauteur	a	Réglable	420 / 510
		Plage de réglage	≥ 100
Profondeur	b	Non réglable	380 / 440
		Réglable	400 / 420
		Plage de réglage	≥ 50
Profondeur du plateau d'assise	c	≥ 380	480
Largeur	d	≥ 400	475
Inclinaison de la surface d'assise	e	Non réglable	-2° à -7°
		Réglable	-2° à -7°
		Plage de réglage	-0.5° / -9.5°
			10°

Dimensions fonctionnelles des Accotoirs		Exigence de la norme	Dimensions effectives
Longueur	n	≥ 200	230
Largeur	o	≥ 40	90
Hauteur au dessus de l'assise	p	Non réglable	200 / 250
		Réglable	200 / 250
Distance nez de l'accotoir / avant de l'assise	q	≥ 100	120 / 180
Largeur libre entre accotoirs	r	460 / 510	450 / 520

Dimensions fonctionnelles du Dossier		Exigence de la norme	Dimensions effectives
Hauteur du point S au dessus de l'assise	f	Non réglable	170 / 220
		Réglable	170 / 200
		Plage de réglage	≥ 50
Hauteur du dossier	g	Réglable	≥ 220
		Non réglable	≥ 260
Hauteur du sommet du dossier au point A	h	≥ 360	585
Largeur	i	≥ 360	540
Rayon de courbure horizontal	k	≥ 400	1000
Inclinaison	l	Plage de réglage	15°
			20°

Dimensions fonctionnelles du piètement		Exigence de la norme	Dimensions effectives
Saillie maximale du piètement	s	≤ 415	395
Cote de stabilité	t	≥ 195	255