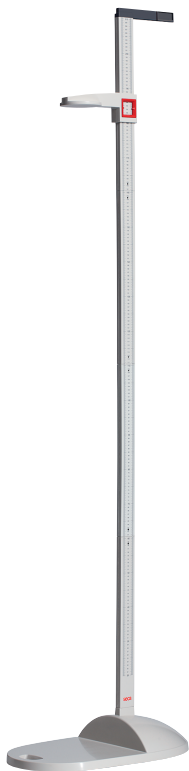


## Stadiomètre mobile Seca 213, réf. 100QBA



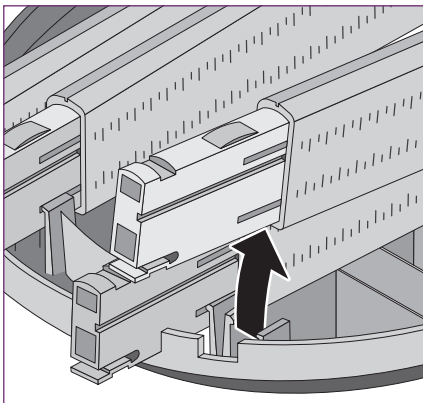
### Description

- Le stadiomètre seca 213 convient parfaitement à une utilisation mobile, par exemple pour mesurer la taille d'enfants ou de jeunes lors d'exams médicaux scolaires, pour l'utilisation par le personnel soignant itinérant, mais aussi pour les cabinets médicaux et les services hospitaliers pédiatriques.
- Le stadiomètre seca 213 se transporte facilement grâce aux éléments démontables qui le composent.
- Assemblage facile et se montent sur la base avec peu de manipulations.
- Le stadiomètre seca 213 est destiné à être mis en place en toute sécurité quelque soit l'emplacement choisi, parce que sa grande plaque de base lui confère une grande stabilité et une excellente fiabilité.
- Le grand appuie-tête facilite largement le réglage.
- Les cadrans fixés sur les cotés de la toise permettent la lecture même pendant la prise de mesure et garantissent ainsi un résultat très précis jusqu'à une taille corporelle de 205 cm.
- Facile d'utilisation, non seulement parce que la toise se démonte en un tour de main, mais aussi grâce à la poignée qui rend le stadiomètre très maniable et permet de l'emporter partout avec soi.

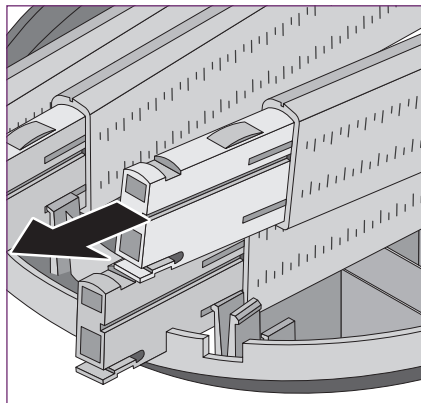
### Caractéristiques techniques

- **Composition, le stadiomètre mobile Seca 213 se compose de 7 éléments :**
  - 1 plaque de base ;
  - 4 toises clipsables ;
  - 1 écarteur murale ;
  - 1 appuie-tête avec cadrans de lecture.
- **Dimensions :**
  - Stadiomètre monté : L 337 x H 2.130 x P 590 mm ;
  - Stadiomètre démonté : L 337 x H 177 x P 624 mm.
- **Poids :** 2,4 kg.
- **Plage de mesure :** de 20 à 205 cm.
- **Graduation :** 1 mm.
- **Précision :** à plus ou moins 5 mm.
- **Température d'utilisation :** de 10°C à 40°C.
- **Entretien :** nettoyer avec un chiffon doux et de l'eau du robinet. Ne pas utiliser de produits ménager qui risqueraient de détériorer l'appareil.
- **Conformité :** satisfait aux exigences de la directive 93/42/CEE (classe 1 avec fonction de mesure) sur les dispositifs médicaux.

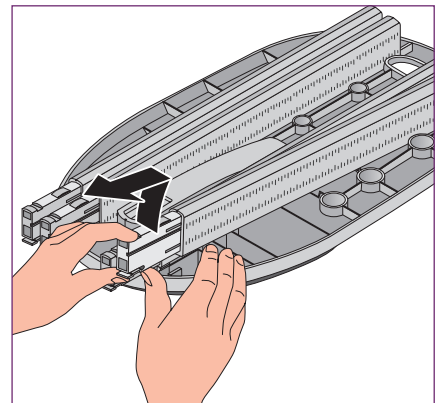
### Mode d'emploi



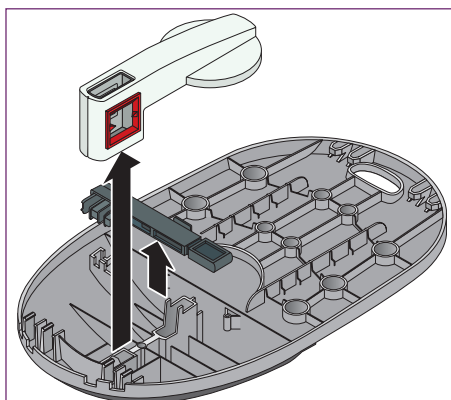
- **Etape 1 :** retourner la plaque de base.
- **Etape 2 :** soulever la partie avant de la toise...



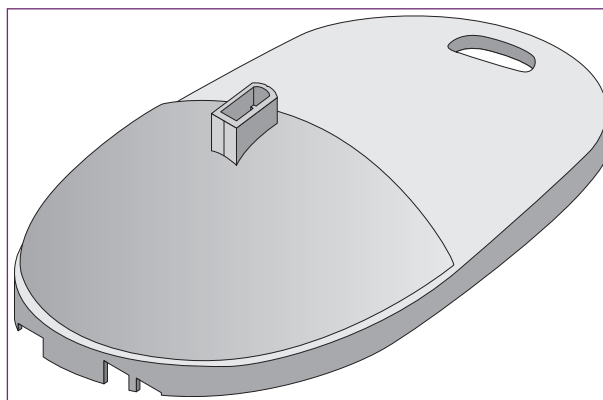
- **Etape 3 :** ...tirer la toise vers soi.



- **Etape 4 :** répéter les étapes 2 et 3 pour les autres toises.

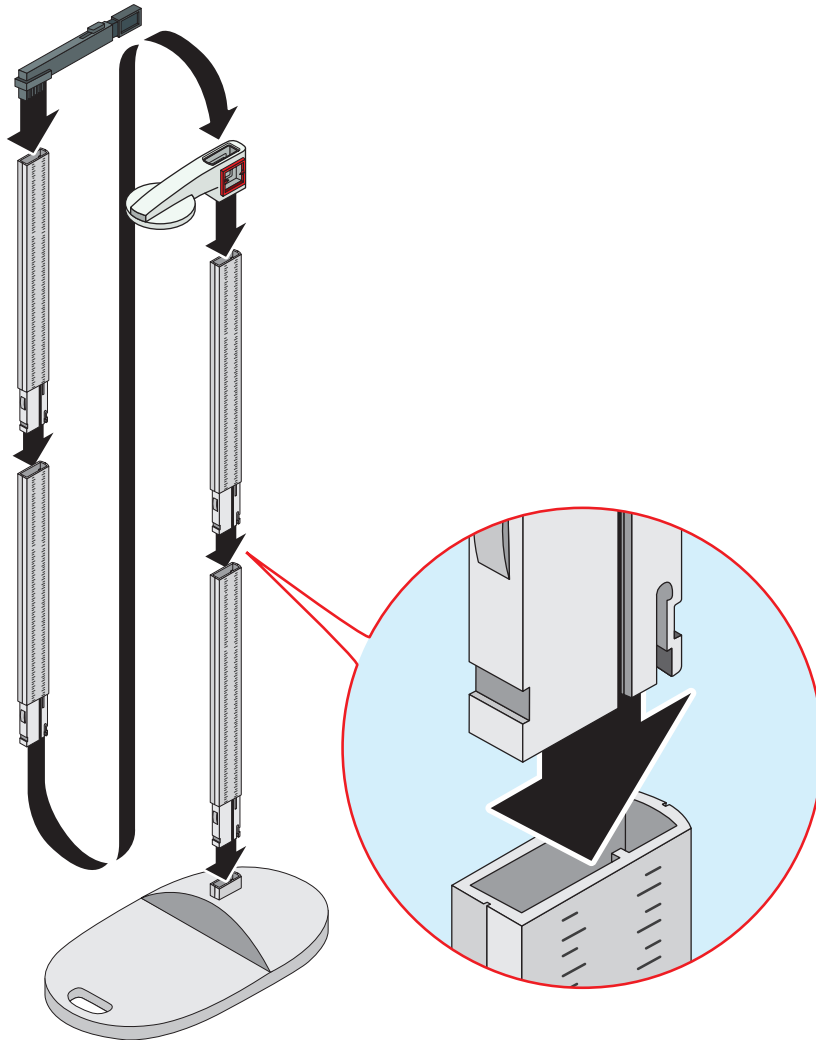


- **Etape 5 :** retirer l'appuie-tête.
- **Etape 6 :** retirer l'écarteur murale.



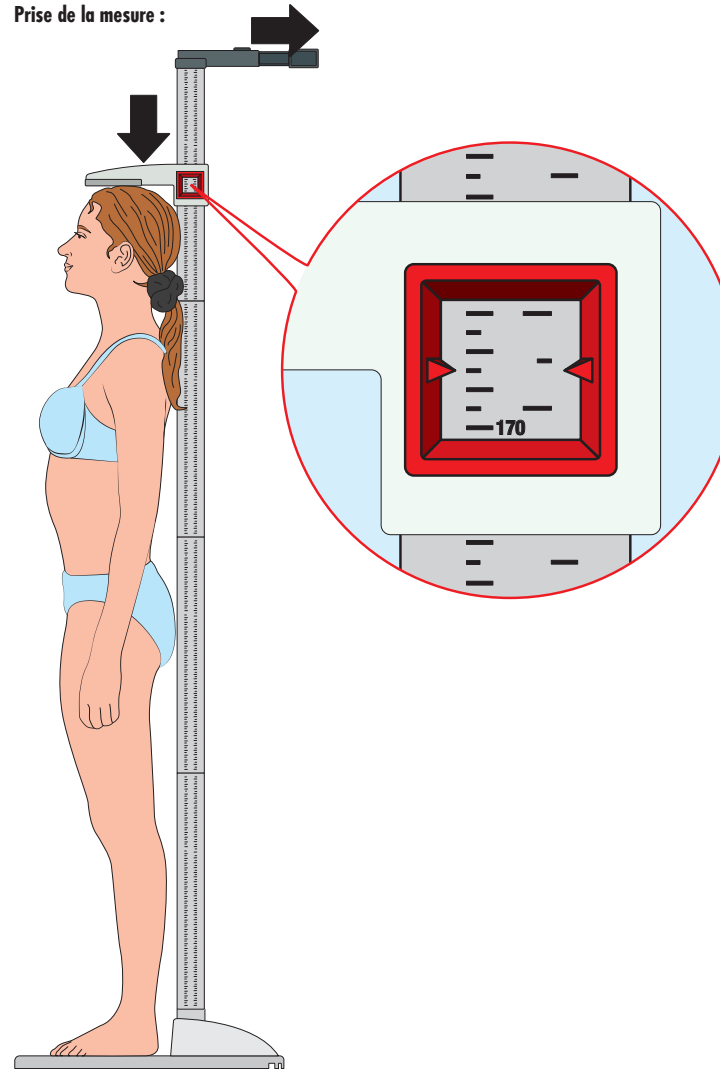
- **Etape 7 :** retourner de nouveau la plaque de base pour qu'elle soit à l'endroit.

**Assemblage :**



- **Etape 1** : clipser deux toises sur la plaque de base.
- **Etape 2** : insérer l'appuie-tête.
- **Etape 3** : clipser les deux autres toises.
- **Etape 4** : clipser l'écarteur murale.  
Le stadiomètre mobile Seca 213 est prêt.

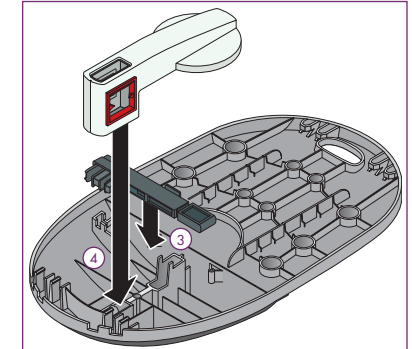
**Prise de la mesure :**



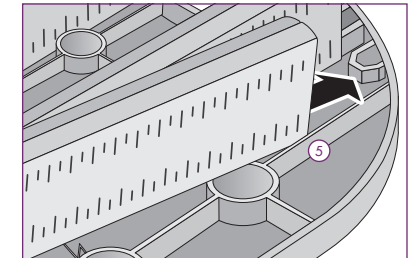
- **Etape 1** : lever l'appuie-tête au maximum.
- **Etape 2** : demander à la personne de se placer dos à la toise et de se tenir droite les bras le long du corps.
- **Etape 3** : faire glisser l'appuie-tête jusqu'au sommet du crâne.
- **Etape 4** : lire la mesure dans le cadran situé sur le côté de l'appuie-tête.

**Démontage du stadiomètre :**

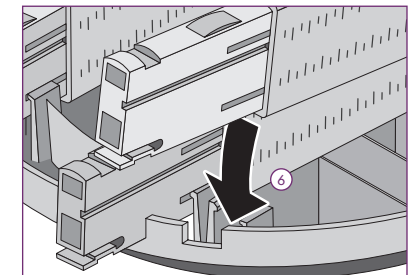
- **Etape 1** : démonter les éléments.
- **Etape 2** : retourner la plaque de base.



- **Etape 3** : clipser l'écarteur murale.
- **Etape 4** : clipser l'appuie-tête.



- **Etape 5** : caler la partie arrière de la toise.



- **Etape 6** : clipser l'avant de la toise jusqu'au dé clic.
- **Etape 7** : répéter les étapes 5 et 6 pour chaque toise.