

Cutter de sécurité à gâchette Quairie, réf. 101XXA et 101XXB



101XXA



101XXB (agroalimentaire)

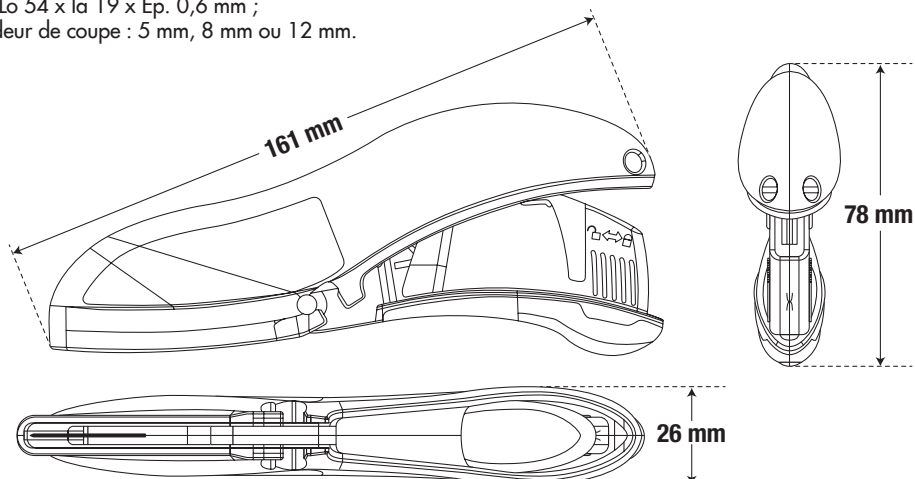
Description

- Le cutter de sécurité à gâchette Quairie offre la qualité nécessaire pour couper facilement et en toute sécurité les emballages et cartons.
- Il est possible de régler la sortie de lame selon la profondeur souhaitée.
- Idéal en industrie pour les magasiniers, réceptionnaires, manutentionnaires, etc.
- Son manche bi-matière est ergonomique et ambidextre pour une manipulation aisée, conçu pour éviter les TMS (Troubles Musculo-Squelettiques) de la main et du poignet tels que les problèmes carpiens et tendinites.
- Il peut s'accrocher au système enrouleur-dérouleur Zicou (en option sur notre site, réf. 2545) grâce à l'œillet.
- Changement de lame facile (lames de rechange en option, réf. 101XYA pour 101XXA et réf. 101XYB pour 101XXB).

Caractéristiques techniques



- **Modèles** : - Réf. 101XXA : cutter de sécurité à gâchette, coloris noir et orange ;
- Réf. 101XXB : cutter de sécurité à gâchette pour l'agroalimentaire, coloris bleu.
- **Équipement en option** : - Enrouleur-dérouleur avec câble de 1 mètre (réf. 2545) ;
- Lame de rechange (réf. 101XYA pour 101XXA et réf. 101XYB pour 101XXB).
- **Matériaux** : - Corps du cutter et gâchette : PA6 + Sebs ;
- Verrou de sécurité : POM ;
- Ressort de rappel interne : en acier inoxydable ;
- Lame droite avec bout arrondi : en acier supérieur (angle d'aiguillage 18°-27°, dureté 64.0 Hrc).
- **Dimensions** : - Cutter : Lo 240 x la 120 x Ep. 13 mm (voir les détails ci-dessous) ;
- Lame : Lo 54 x la 19 x Ep. 0,6 mm ;
- Profondeur de coupe : 5 mm, 8 mm ou 12 mm.



• Fonctions :



Coupe des cartons simple cannelure et compact ;
Coupe d'adhésif d'emballage ;



Coupe des cartons double cannelure ;



Coupe des films plastique suremballage.

- **Caractéristiques spécifiques :**
- Verrouillage de la lame grâce au verrou de sécurité ;
 - lame réversible et rétractable ;
 - Ambidextre ;
 - Résistance à l'acétone et aux produits lessiviels ;
 - Résistance du ressort testée à plus de 100 000 actions.

- **Conformité :** modèle déposé, certifié TÜV n° 97 91 012. La teneur en PAH est inférieure aux exigences de la norme.

Principe de fonctionnement

- Couteau de sécurité avec possibilité de régler la profondeur de coupe.
- Après avoir poussé le curseur vers l'avant, exercer une pression sur la gâchette afin de faire sortir la lame.

Comment régler la profondeur de coupe

- Mettre le curseur en position de sécurité, en tirant le verrou en position arrière.
- Tenir le corps dans le creux de la main et tirer la gâchette vers soi.
- La gâchette se retire du corps du cutter (un « clic » se fait entendre).
- Pour régler la profondeur de coupe, appuyer sur la languette centrale de la gâchette.
- Déplacer la lame selon l'une des 3 profondeurs pour la coupe désirée (5 mm, 8 mm ou 12 mm).

Comment changer la lame



- Verrouiller la gâchette du corps et la tenir dans le creux de la main.



- La tirer vers soi afin de la libérer.



- Dégager complètement la gâchette du corps du cutter.



- Faire pression sur la partie de fixation de la lame.



- Libérer la lame et la retirer délicatement.