

Tensiomètre manopaire clinique DD medical Easy-Cuff®, réf. 101YRA



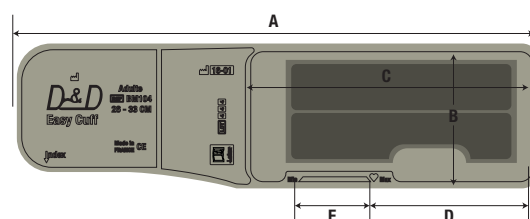
DDM

Description

- Le tensiomètre type manopaire à membrane anéroïde, très léger.
- Manomètre de précision gradué, il est fixé sur un robinet doté d'une molette de décompression.
- La lecture des valeurs mesurées est facilitée par la taille du cadran. Précision de ± 3 mm garantie sur toute la plage de mesure.
- De conception souple et robuste, il est possible de le nettoyer en machine et de le décontaminer par immersion après avoir obturé les tuyaux de connexion pour les brassards Easy Cuff.
- Fiabilité : un INDEX et une plage Min Max permettent de valider rapidement si le brassard ou le cuissard est adapté au membre du patient.
- L'indication « artère » portée sur le brassard permet de parfaitement positionner celui-ci, la poche se trouvant automatiquement centrée sur le passage de l'artère.
- Sécurité : afin de lutter contre les maladies nosocomiales, le tissu des brassards et cuissards est anti-microbien grâce à un traitement spécifique.
- Il est fabriqué en France.

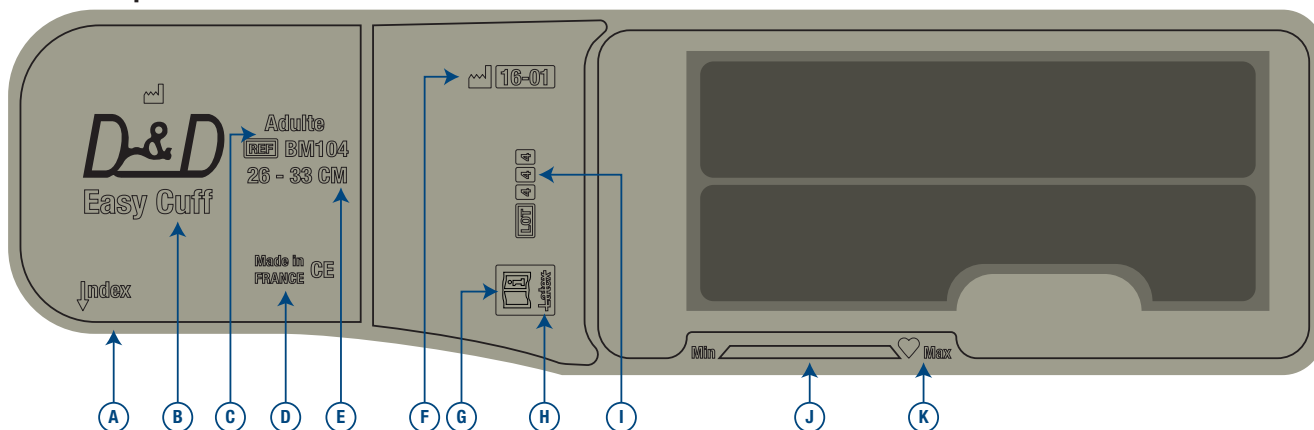
Caractéristiques techniques

- **Equipements** : - Manomètre de précision ;
- Brassard de taille M ;
- **Matériaux** : - Robinet : en aluminium anodisé ;
- Absence de PHTALATES et de LATEX.
- **Graduation du manomètre** : de 0 à 300 mmHg
- **Type de dispositif** : dispositif médical de Classe Im.
- **Maintenance** : contrôle étalonnage tous les 12 mois pour le manomètre.
- **Conditions de stockage** : - Type d'emballage : conserver dans l'emballage d'origine ;
- Local : local ventilé ;
- Température : de -10° à 40° C ;
- Humidité : taux de 30 à 40 % ;
- Pression atmosphérique : de 500 à 1060 hpA.
- **Conformité** : - Marquage : CE 0459 ;
- Organisme notifié : G-MED.
- **Garantie** : La garantie donne l'assurance au Client qui achète un produit D&D que si le produit ne fonctionnait pas tel qu'indiqué dans les notices d'utilisation, il serait remplacé ou réparé.
La durée de cette garantie est de 24 mois.
Le produit doit être utilisé conformément à l'étiquetage, il ne doit pas avoir été modifié ni avoir fait l'objet d'un accident ou d'une utilisation erronée, abusive ou inappropriée.



Type	Nbre de sortie	Couleur de tube	Circonférence		Dimensions en mm				
			Min.	Max.	A	B	C	D	E
Brassard adulte	1	Bleu ciel	26 cm	33 cm	516	129	256	129	70

Mode d'emploi



- A - Indication de position de l'index
- B - Marque de produit
- C - Nom et référence du produit
- D - Marque d'origine du produit

- E - Plage d'utilisation du produit
- F - Date de fabrication du produit
- G - Voir notice d'utilisation
- H - Sans Latex

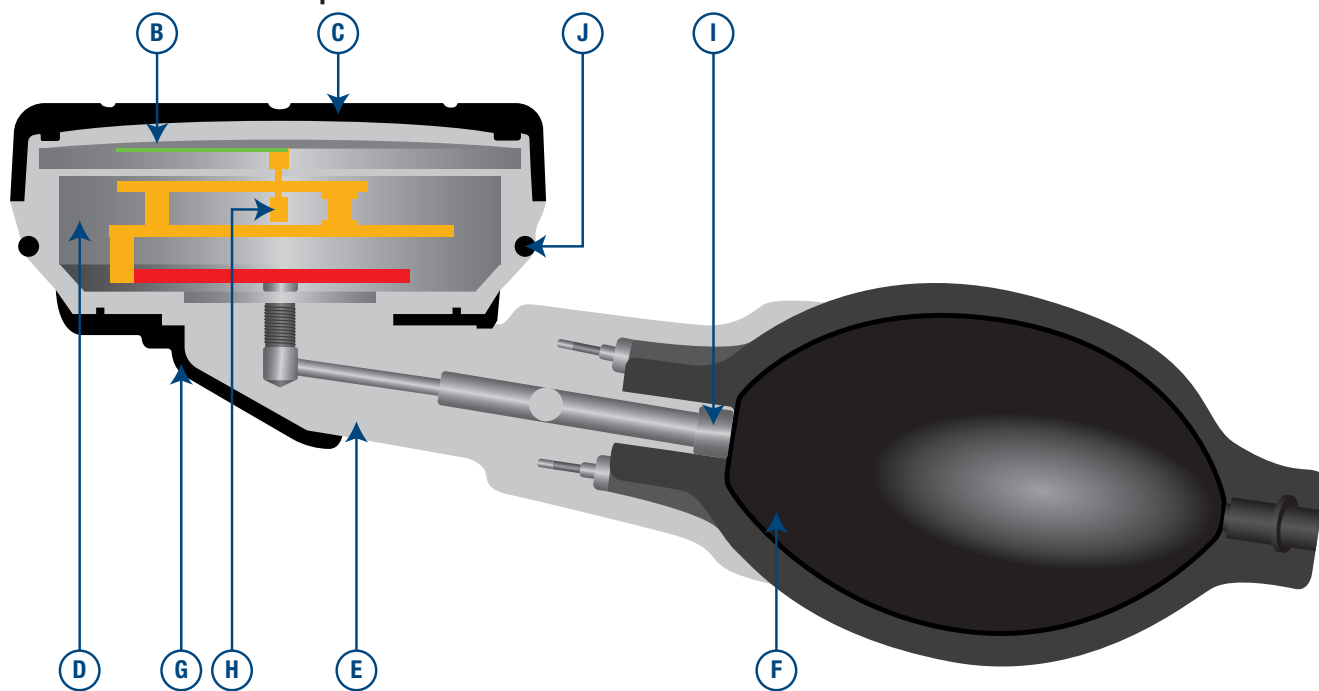
- I - Numéro de lot de fabrication
- J - Plage de validité d'utilisation du produit
- K - Indication de placement de l'artère

- **Utilisation du dispositif** : - Sélectionner un brassard adapté à la morphologie du patient. La taille et la plage d'utilisation sont indiquées sur le brassard ;
- Positionner le centre de la poche représenté, par l'indication « ARTERE », sur l'axe de l'artère humérale ;
- Envelopper correctement le brassard autour du membre et assurer son maintien à l'aide du système de fixation prévu ;
- Quand le brassard est correctement positionné la procédure de mesure de la tension artérielle peut commencer ;
- Positionner les embouts de la lyre du stéthoscope à vos oreilles, le micro en position d'écoute, juste au dessous du brassard, sur le passage de l'artère ;
- S'assurer que la vis de décompression de la poire soit en position de fermeture et gonfler jusqu'à 30 ou 40 mmHg au

- dessus de la pression présumée. Le sang ne circule plus au niveau du micro, aucun son n'est audible au stéthoscope ;
- Dévisser légèrement la vis de décompression de la poire afin de réduire lentement la pression de gonflage et permettre au sang de circuler à nouveau, les premiers battements sont perceptibles au stéthoscope ;
 - Lire à cet instant la pression indiquée par le manomètre, cette valeur correspond à la pression maximale ou pression systolique ;
 - Continuer la décompression, les battements perçus au stéthoscope s'amplifient puis s'estompent pour devenir inaudibles ;
 - Lire à cet instant la pression indiquée, cette lecture correspond à la pression minimale ou pression diastolique ;
 - Dévisser davantage la molette de décompression afin de purger complètement l'air restant dans la poche ;
 - Oter le brassard.

- **Nettoyage du manomètre** : Pulvérisation de solutions décontaminantes. Ne pas utiliser de détergent, ne pas immerger.
- **Nettoyage du brassard à sec** : - Vaporiser une mousse détergente, désinfectante, bactéricide sur le brassard, en prenant soin de répartir le produit ;
- Laisser agir 15 minutes ;
- Le rinçage est inutile, essuyer à l'aide d'une lingette à usage unique. Produit recommandé : Surface'Safe /Anios.
- **Nettoyage du brassard par immersion (après extraction de la poche)** : - Sortir la poche du brassard ou du cuissard ;
- Nettoyer le brassard à l'eau ou en machine à laver à 40° (60° étant le maximum), sans essorage. Le nombre de lavage en machine ainsi que la température de lavage diminue la durée d'utilisation du brassard ;
- Immerger l'ensemble tubes et brassards dans une solution ;
- Temps d'immersion : 15 minutes ;
- Rincer soigneusement à l'eau, renouvellement du bain de trempage après chaque usage. Produit recommandé : Aniome /Anios.

Identification et caractéristiques des différents sous ensembles



Légende image	Dénomination	Caractéristiques
A	Brassard Easy Cuff, ensemble monobloc BRASSARD / CUISSARD	Tissu enduit PU soudé HF
B	Verre	Polycarbonate
C	Protecteur supérieur de manomètre	Polyuréthane
D	Boîtier manomètre	Aluminium
E	Corps	Aluminium
F	Poire de gonflage (fabrication allemande)	PVC sans phtalates
G	Protecteur inférieur de manomètre	Polyuréthane
H	Mécanisme 0-300 mmHg (fabrication allemande)	Laiton
I	Valve + filtre + rondelle + circlips	---
J	Protecteur intermédiaire	EPDM