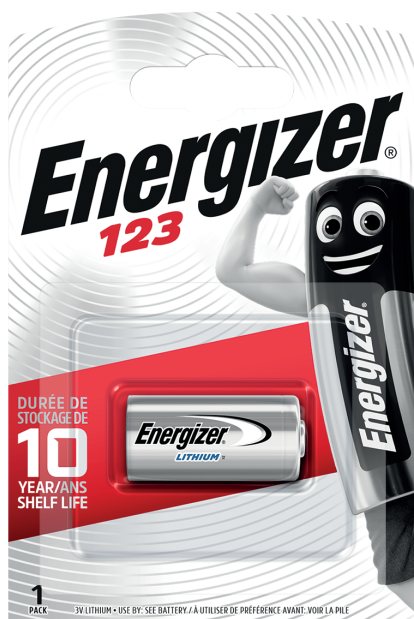


## Pile lithium CR123 3 volts Energizer®, réf. 01708



### Description

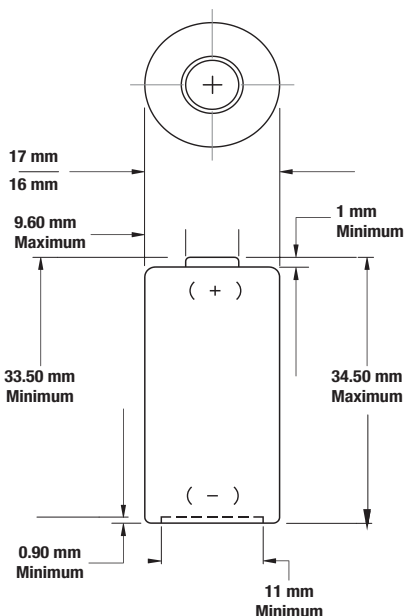
- La pile CR123 3 volts Energizer® est plus autonome et plus puissante qu'une pile classique.
- Elle offre une solution idéale pour un usage intense de nombreux appareils de diagnostic médical.
- Elle est compatible notamment avec l'Ethylotest électronique Dräger 5820 (réf. 100HJA).
- La durée de vie d'une pile lithium 123 est beaucoup plus longue, jusqu'à 10 fois, qu'une pile alcaline classique.
- De plus, elle conserve sa puissance dans le temps, quelles que soient les températures.

### Caractéristiques techniques

- **Classification :** «Lithium».
- **Système chimique :** Lithium / Manganese Dioxide (Li/MnO<sub>2</sub>).
- **Tension :** 3 Volts.
- **Capacité :** 1500 mAh (à 2.0 volts, évalué à 100 ohms à 21°C).
- **Décharge maximale :** 1500 mA en continu (impulsion de 3500 mA).
- **Charge maximale de régime :** 2 uA.
- **Contenu en Li :** 0,55 g.
- **Dimensions :** H 34.5 x Ø 17 mm.
- **Poids :** 17 g.
- **Volume :** 7 cm<sup>3</sup>.
- **Conditions d'utilisation :** température ambiante entre -40°C et 60°C.
- **Conditions de stockage :** conserver dans son emballage à une température entre -40°C et 60°C.
- **Designation :** IEC-CR17345.

### Test de simulation : performance d'utilisation

Type	Drain	Charge	Autonomie du Voltage		
			2.0V (21°C)	1.8V (21°C)	1.55V (21°C)
Capacity (en continu)	---	100 ohms	58 heures	---	---
Flash photo (3 / 27 sec)	900 mA	---	---	---	2000 flash
Flash photo (3 / 7 sec)	1200 mA	---	---	1370 flash	---
Flash photo (3 / 7 sec)	1800 mA	---	---	860 flash	---

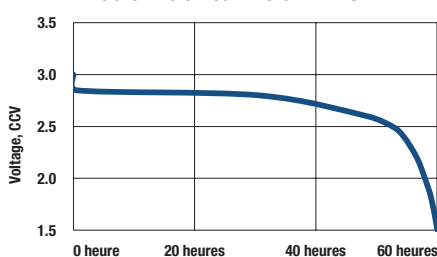


This battery contains a Positive Temperature Coefficient (PTC) safety device to limit current during short circuit conditions

### Caractéristiques de décharge typiques :

#### Capacité nominale

100 ohms en continu à 21 ° C



#### Flash photo

1200 mA (3 sec on / 7 sec off)

